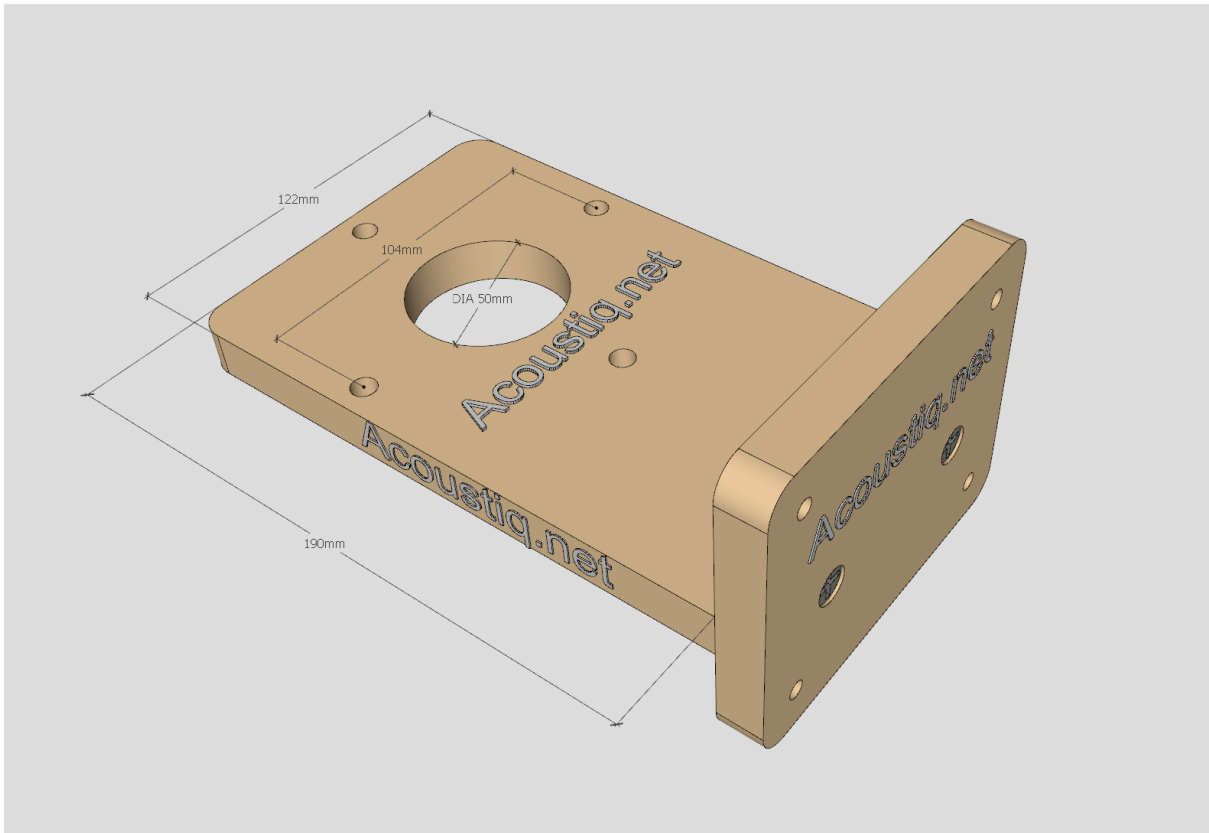
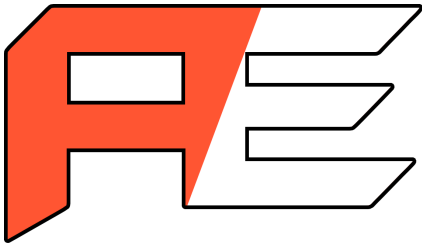
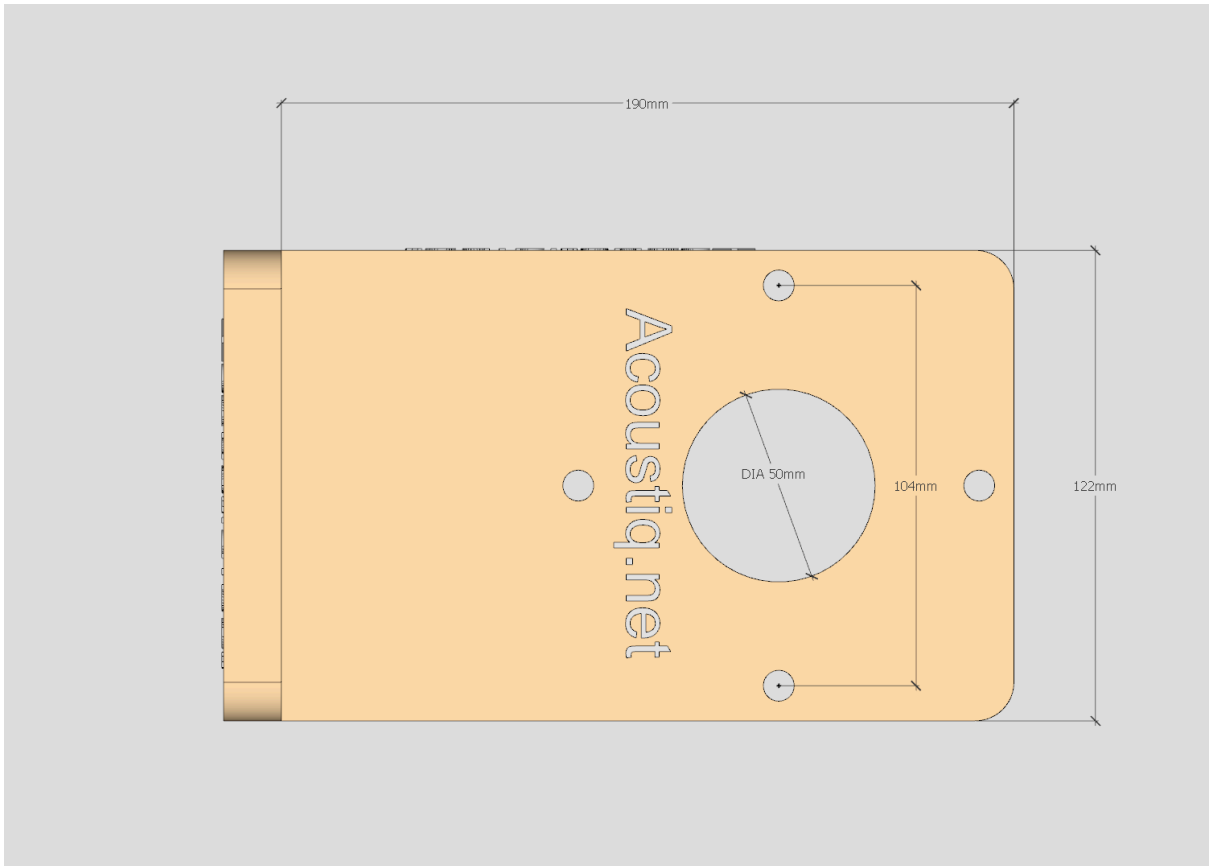


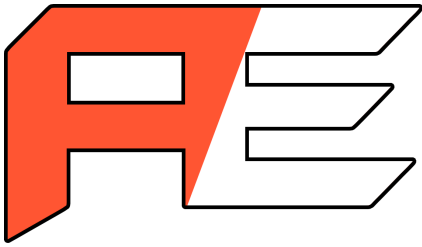
Använd CTRL + för att Zooma





Använd CTRL + för att Zooma





Använd CTRL + för att Zooma

